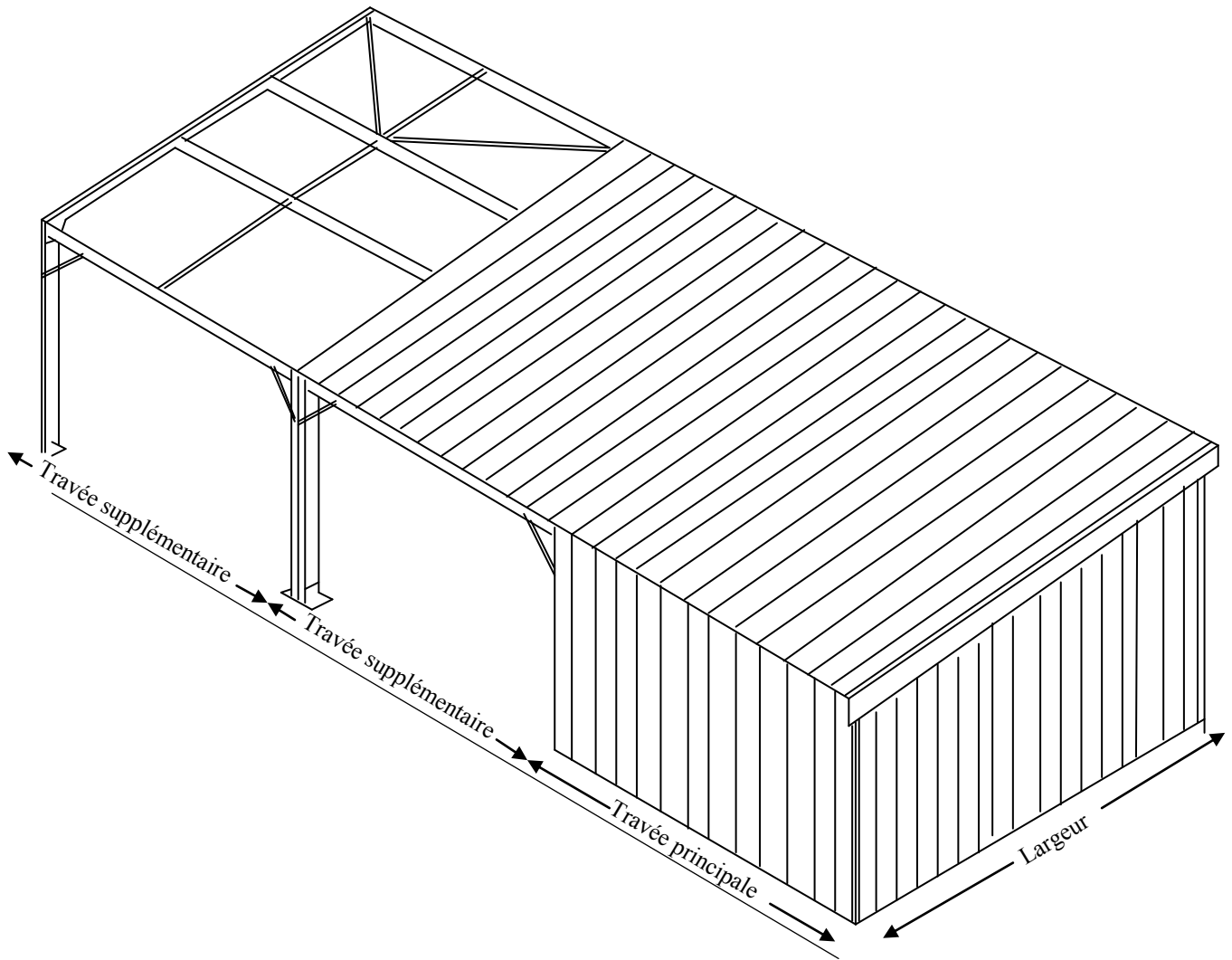


ABRIKIT

Notice de montage pour les modèles :
SP 30, SP 35 SP 40, SP 50, SP 60



MODELE	LARGEUR mm	TRAVEE m	H1 mm	H2 mm	H3 mm
SP30	3030	3/4/5/6	2150/2450	2650/2950	3200/3500
SP35	3500	3/4/5/6	2150/2500	2650/3000	3200/3550
SP40	4000	3/4/5/6	2150/2540	2650/3050	3200/3600
SP50	5000	3/4/5/6	2150/2650	2650/3150	3200/3700
SP60	6000	3/4/5/6	2150/2750	2650/3250	3200/3800

Règles générales :

Les bâtiments ABRIKIT modèle SP se montent sur plots de béton ou dalle de béton .

Tous les abris SP en hauteur H3 sont constitués de portiques en double profils, ainsi que les abris SP60 dans toutes les hauteurs H1 H2 H3

Tous les abris multi travées; modèles SP 30 SP 35 SP40 SP50 H1 et H2 les portiques d'extrémité sont simples et les portiques intermédiaires sont doublés.

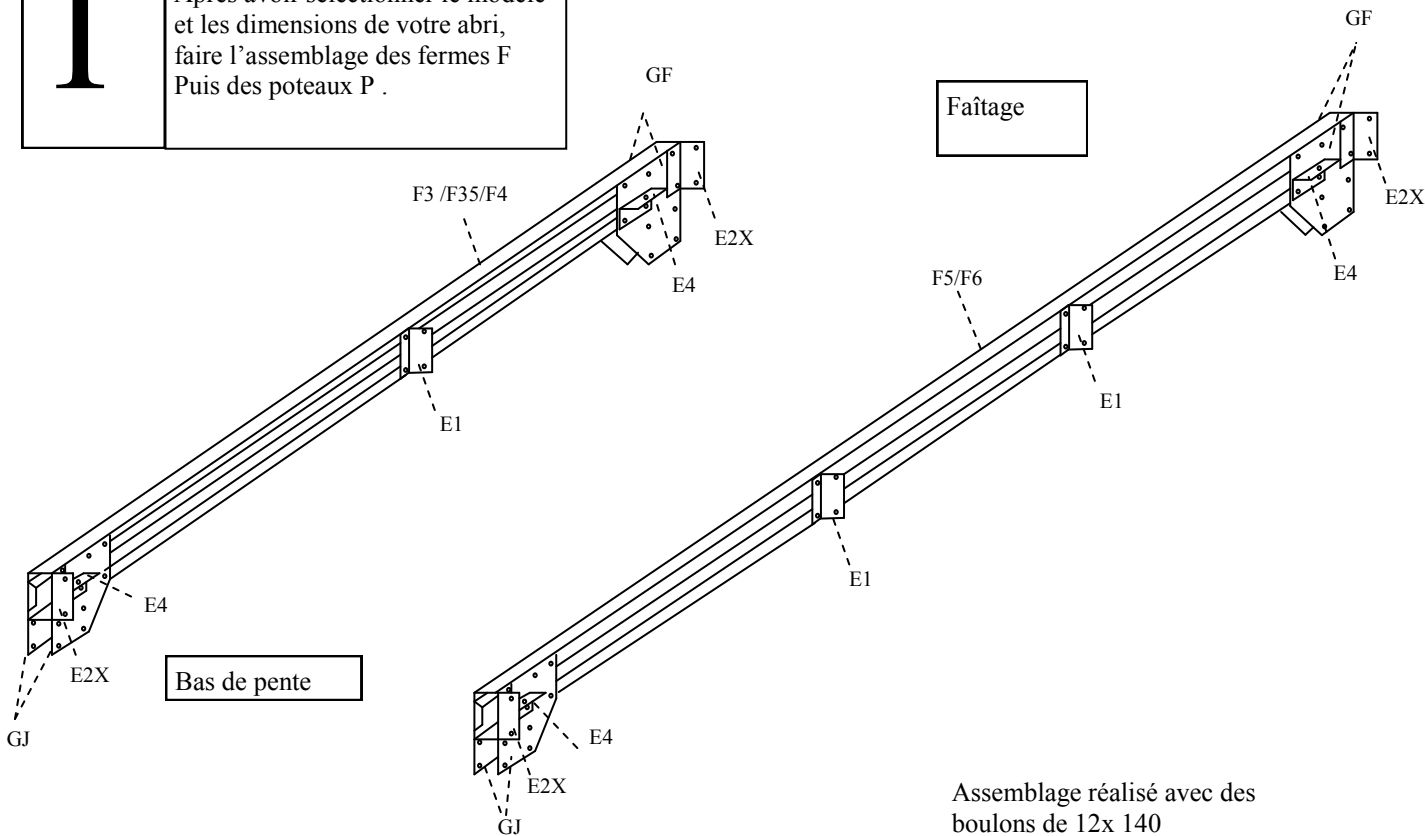
Tous les abris mono travée; modèles SP30, SP35, SP40, SP50 sont constitués de deux portiques en simple profil .

Les modèles SP30, SP35, SP 40 sont constitués d'une charpente comportant trois pannes de toiture : F3, F35, F4 (7bis)

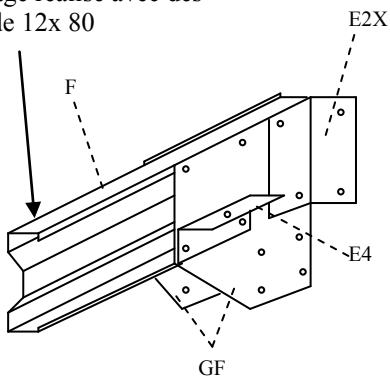
Les modèles SP50 et SP60 sont constitués d'une charpente comportant quatre pannes de toiture F5, F6 (pris pour modèle pour réaliser la notice de montage) .

Tous les abris SP en hauteur H3 sont équipés pour le bardage d'une lisse intermédiaire en plus de la lisse basse (7 bis)

1 Etape 1 :
Après avoir sélectionner le modèle et les dimensions de votre abri, faire l'assemblage des fermes F Puis des poteaux P .

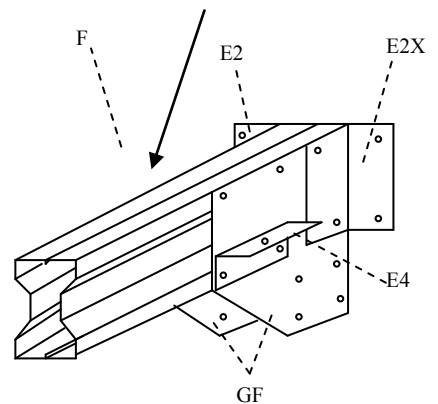


Assemblage réalisé avec des boulons de 12x 80



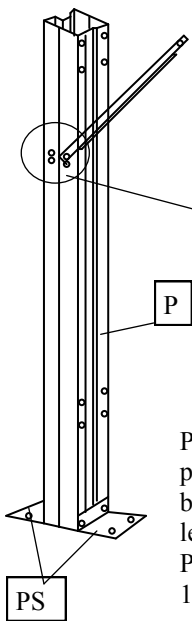
Détail portique simple profil

Assemblage réalisé avec des boulons de 12x 140



Détail portique double profil

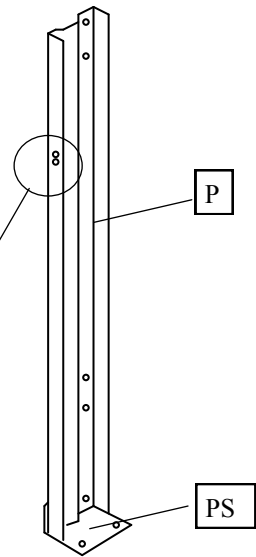
<h1>2</h1>	<p>Etape 2 : Assemblage des poteaux P avec les platines PS</p>
------------	--



Sur les poteaux en double profil installer les contre fiches CF avant le montage de la structure avec des boulons de 12x30

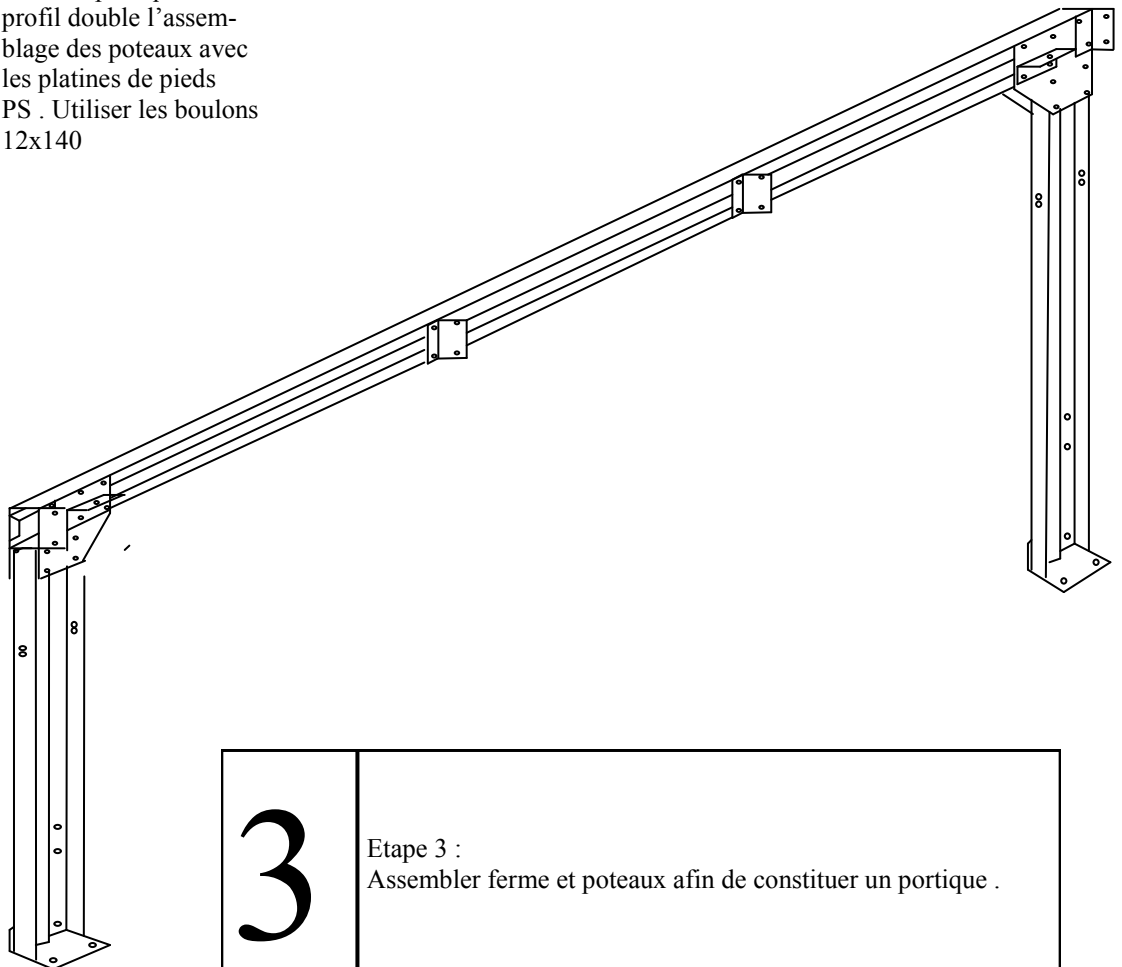
Les poteaux étant munis de 2 perçages, utiliser le trou du haut pour les grands poteaux (face haute) et le trou du bas pour les petits poteaux (face basse) .

Pour les portiques en profil double l'assemblage des poteaux avec les platines de pieds PS . Utiliser les boulons 12x140

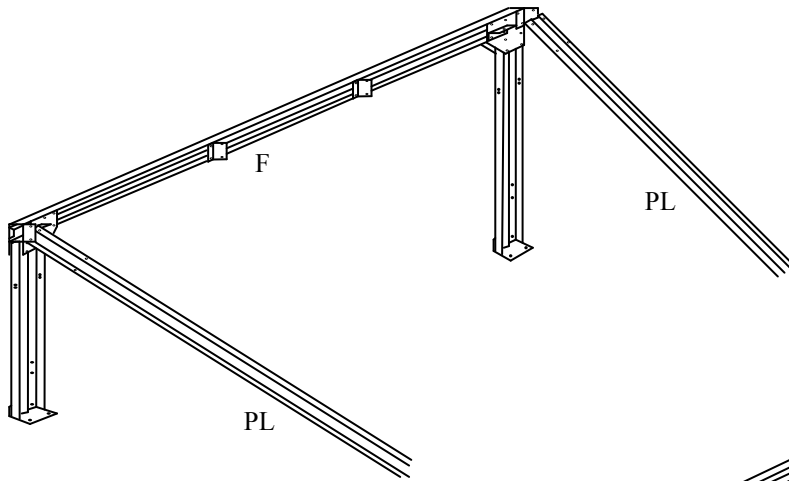


Assemblage des poteaux avec les platines de pieds PS . Utiliser les boulons 12x30

Faitage

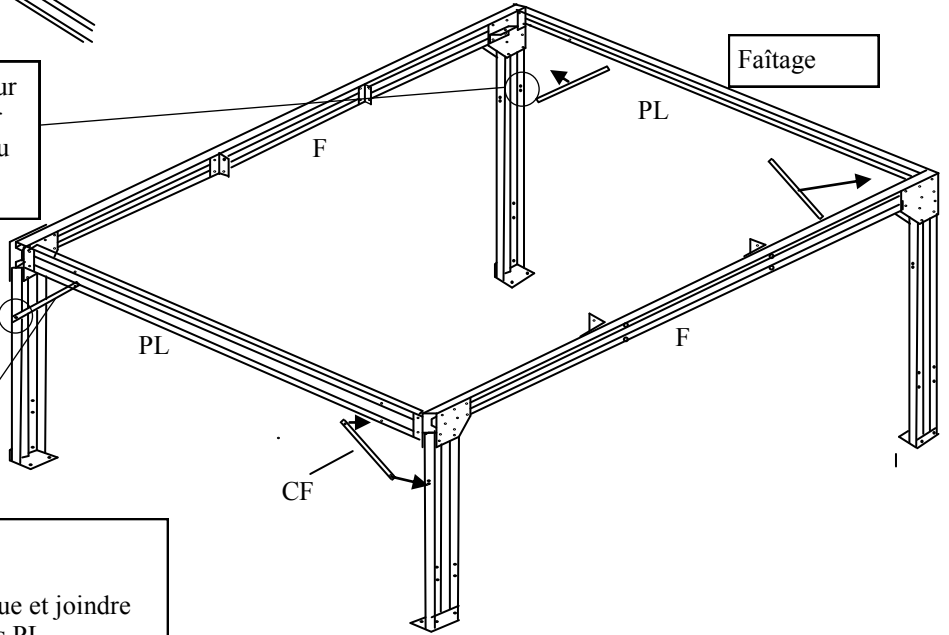


<h1>3</h1>	<p>Etape 3 : Assembler ferme et poteaux afin de constituer un portique .</p>
------------	--

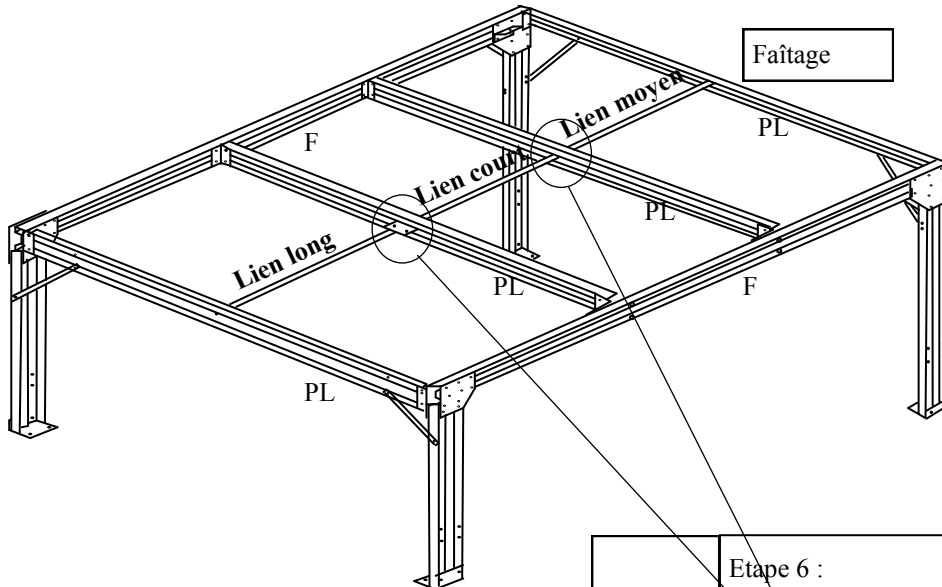


4 Etape 4 :
Après avoir dresser le premier portique installer la panne faîtière PL et la panne sablière PL

Les poteaux étant munis de 2 perçages, pour installer les CF utiliser le trou du haut pour les grands poteaux (face haute) et le trou du bas pour les petits poteaux (face basse) .

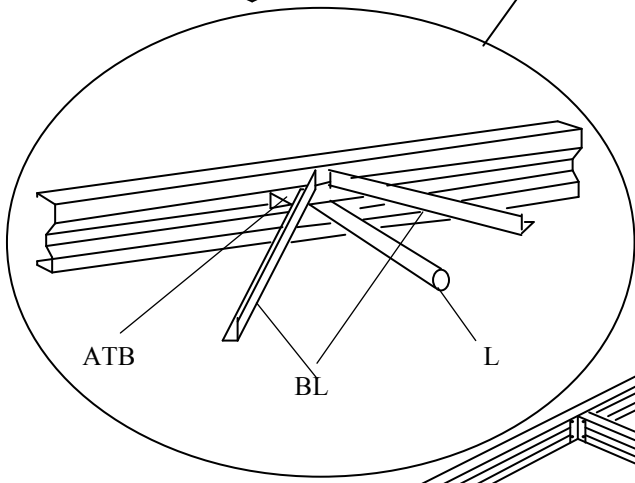
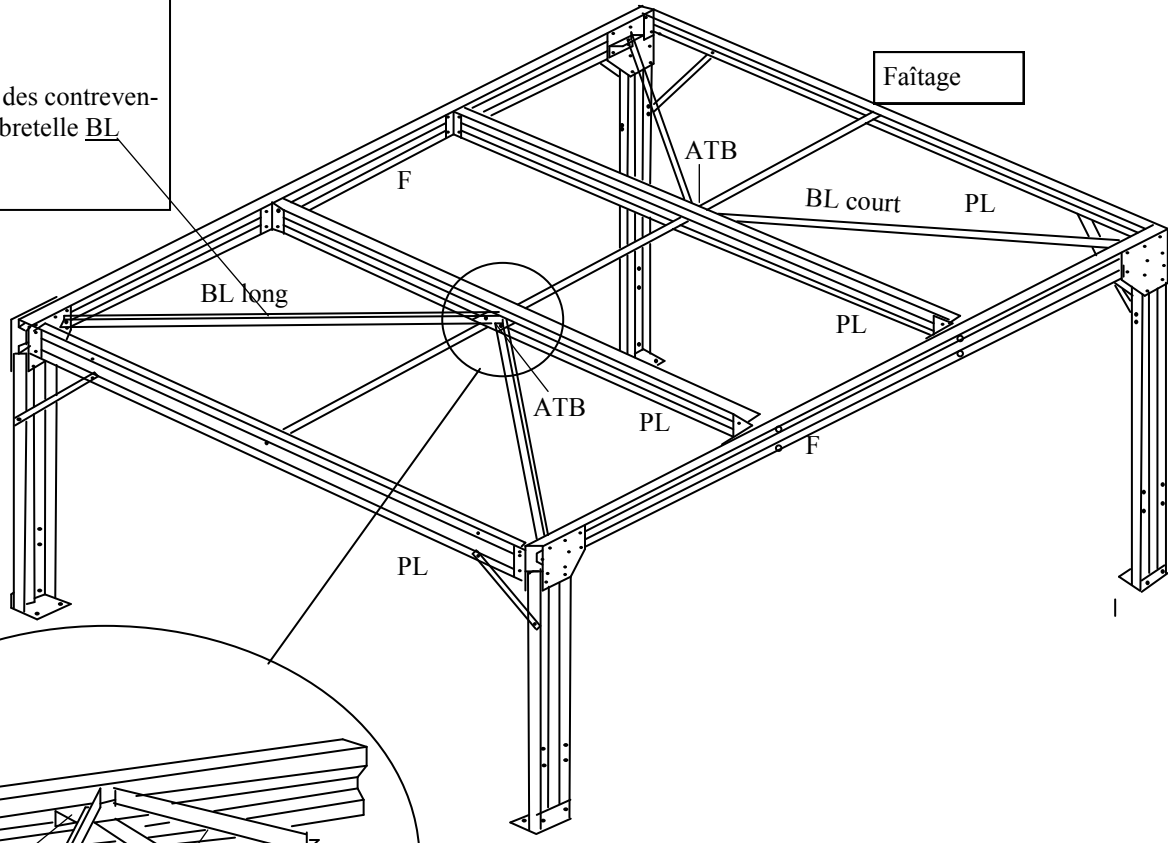


5 Etape 5 :
Dresser le deuxième portique et joindre les deux à l'aide des pannes PL .
Installer immédiatement les contres fiches CF pour stabiliser la structure

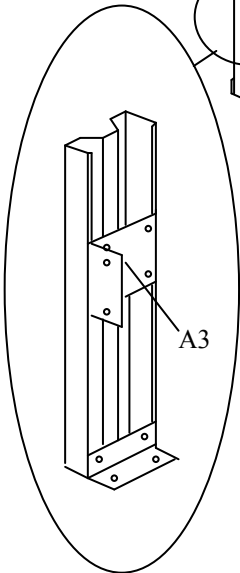
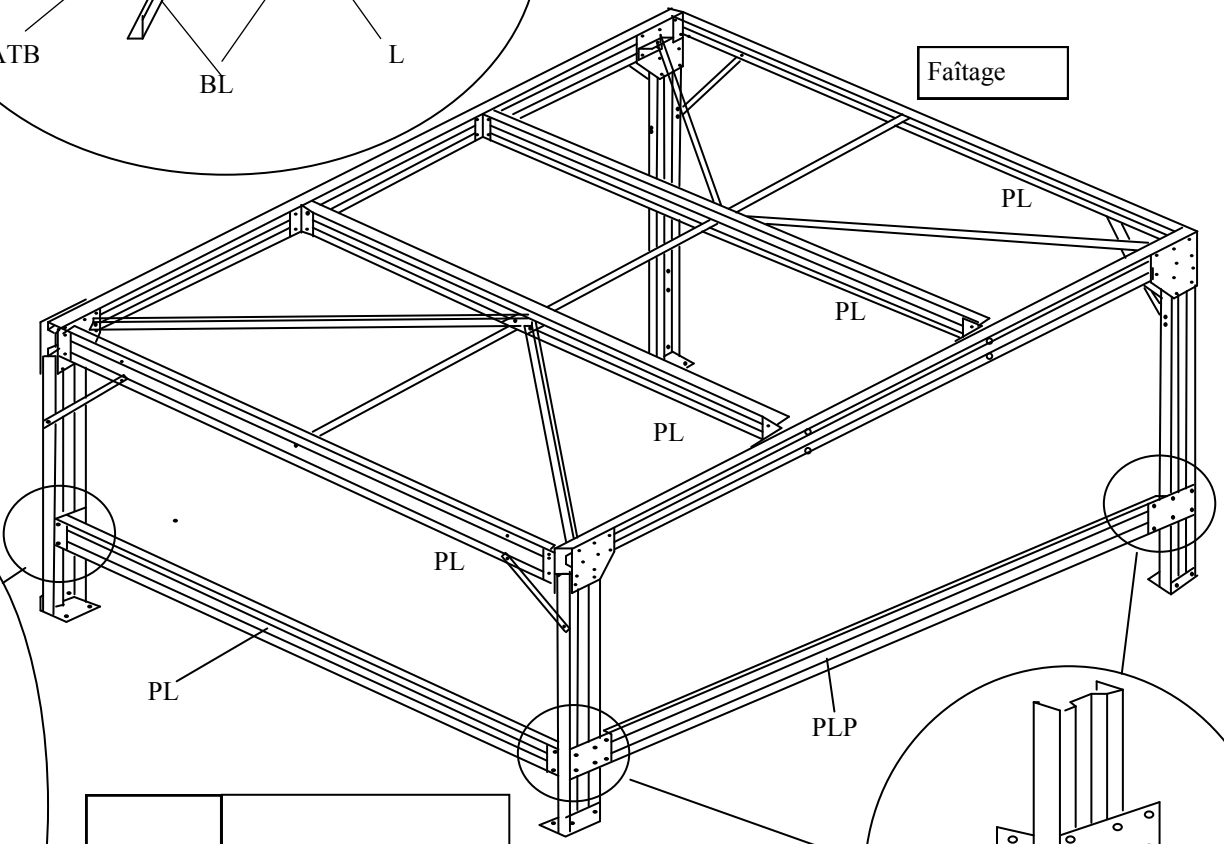


6 Etape 6 :
Après avoir installer les pannes intermédiaires , poser les liens tubulaires, qui se boulonnent l'un dans l'autre, sans oublier de positionner les attaches ATB . Ces attaches permettrons de reprendre les contreventements BL (7)

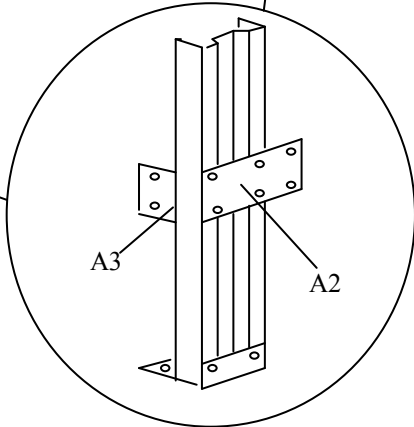
7 Etape 7 :
Installation des contreven-
tements ou bretelle BL



Faîtage

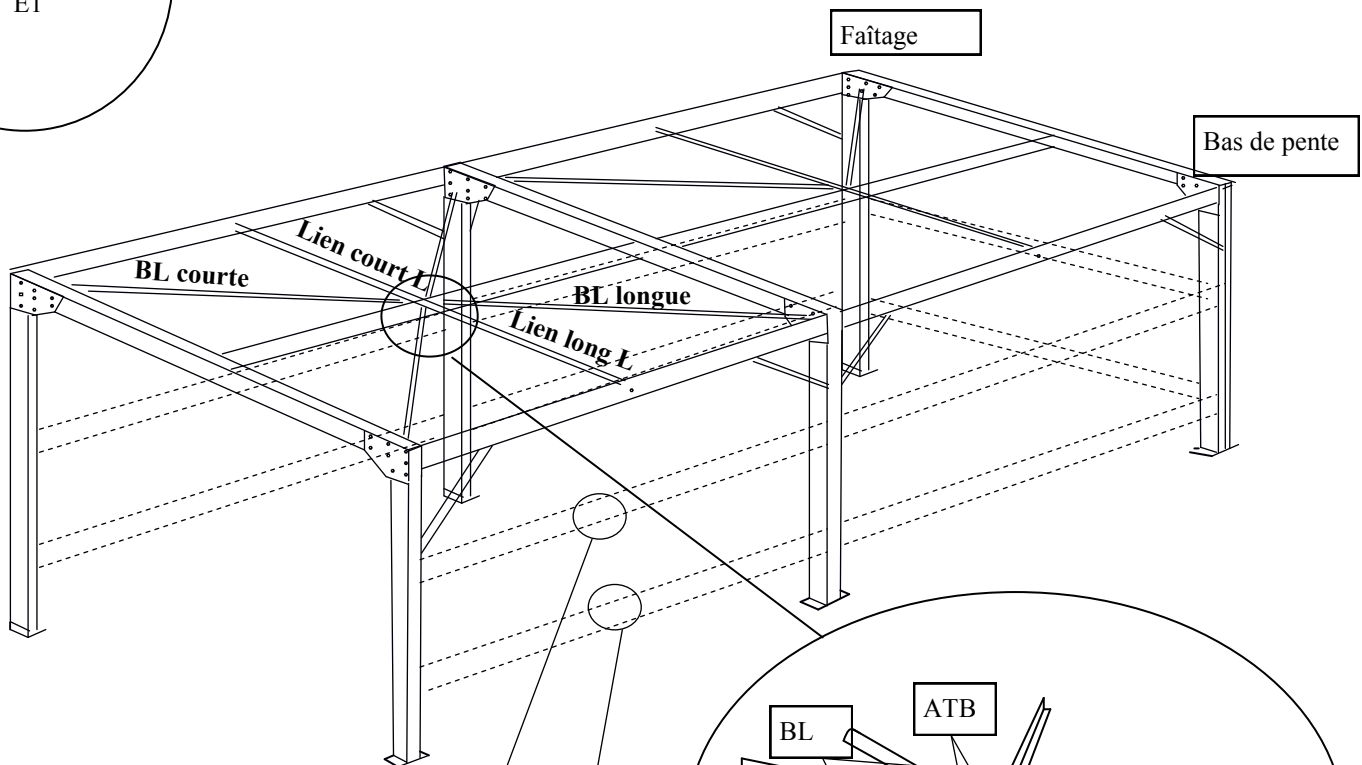
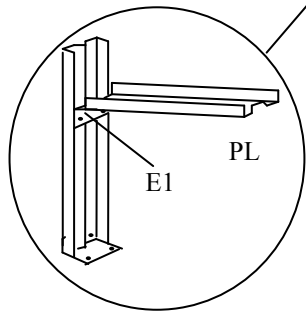
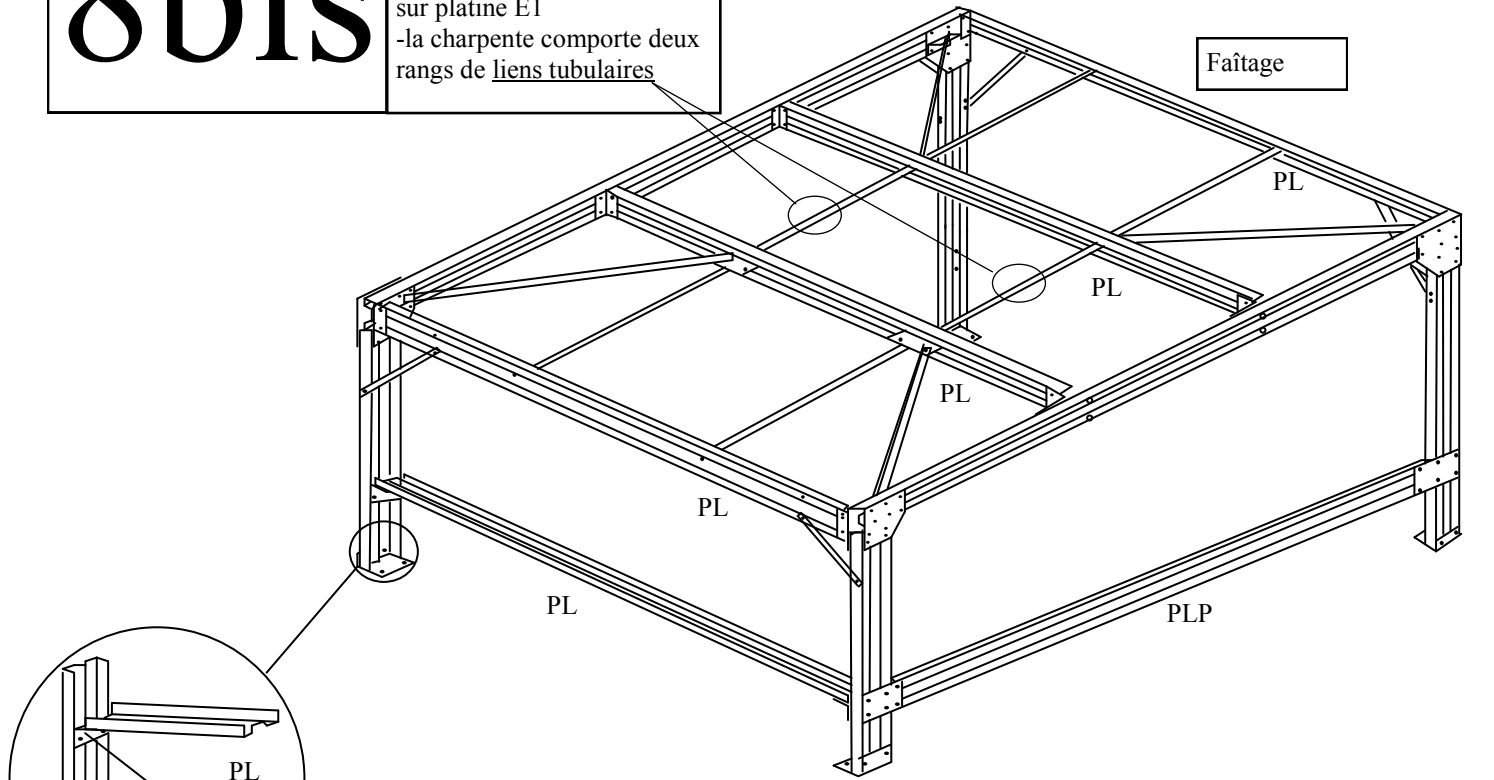


8 Etape 8 :
Après avoir installer les
attaches Pose des lisses
de bardage .



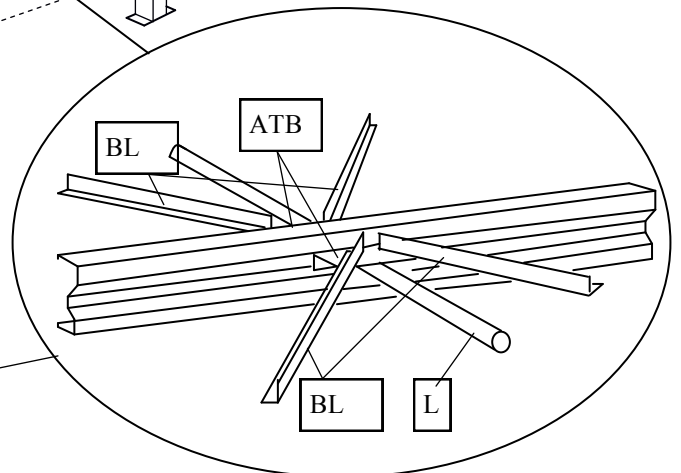
8bis

Abris en travée de 6 m
 -les lisses de bardage avant
 ou arrières PL se pose à plat
 sur platine E1
 -la charpente comporte deux
 rangs de liens tubulaires



7bis

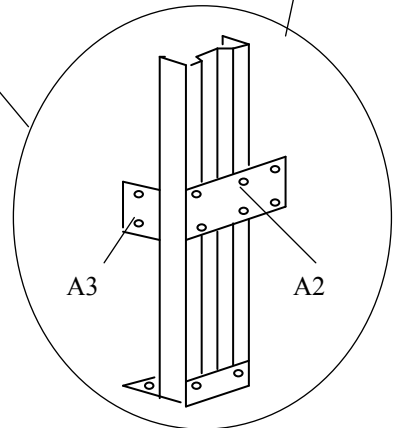
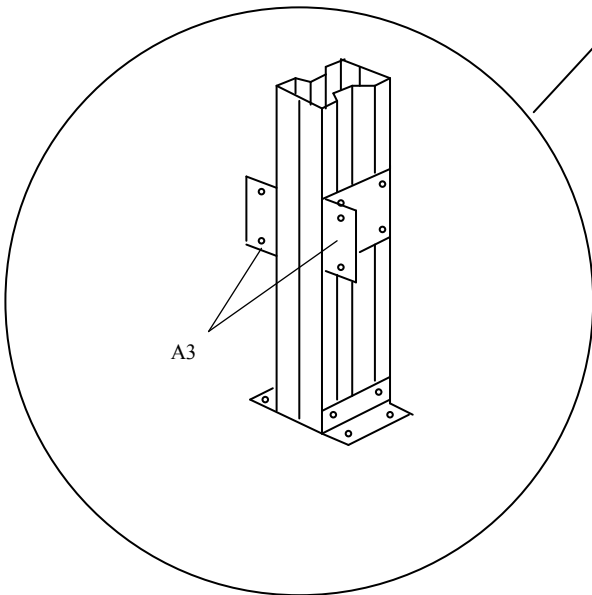
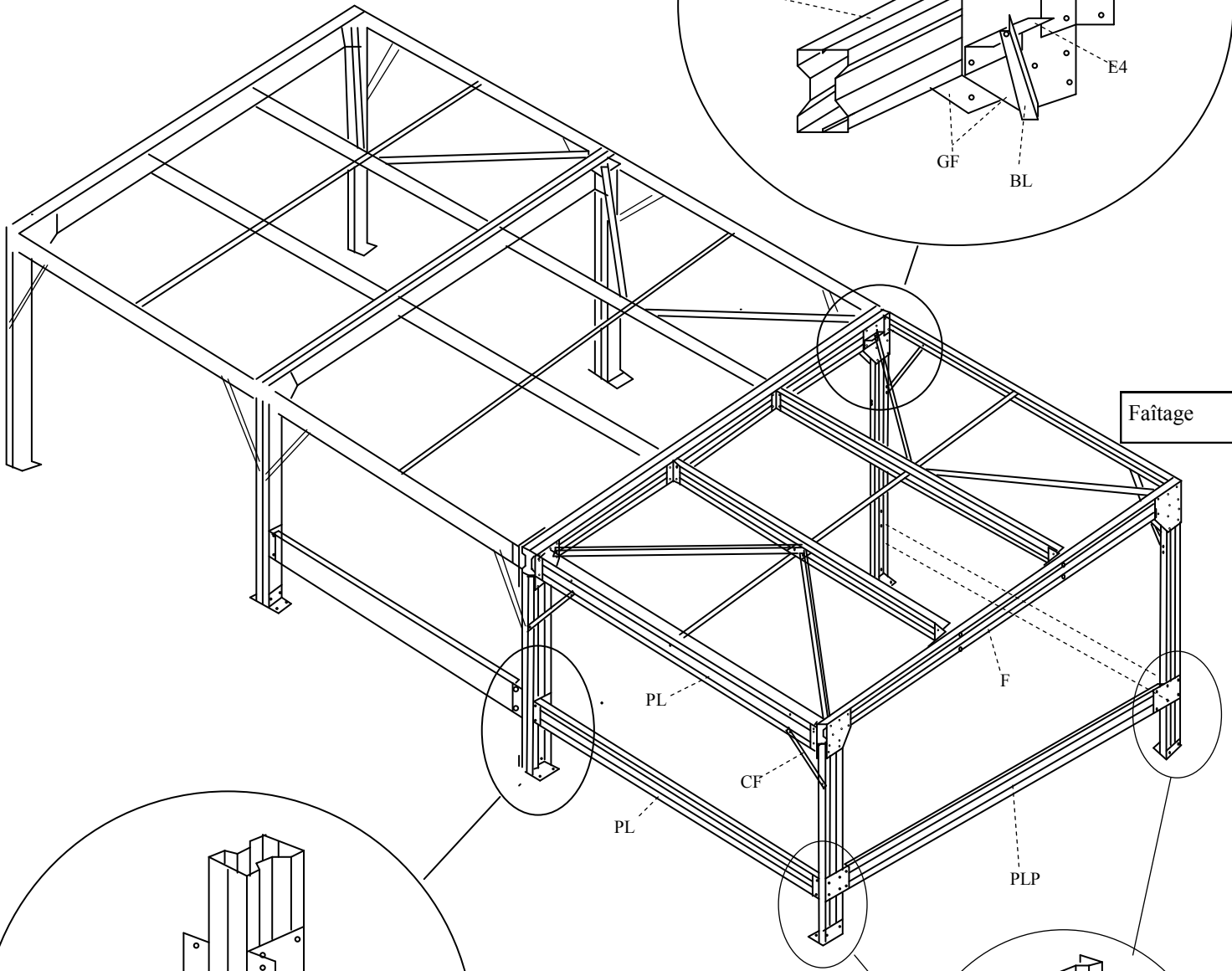
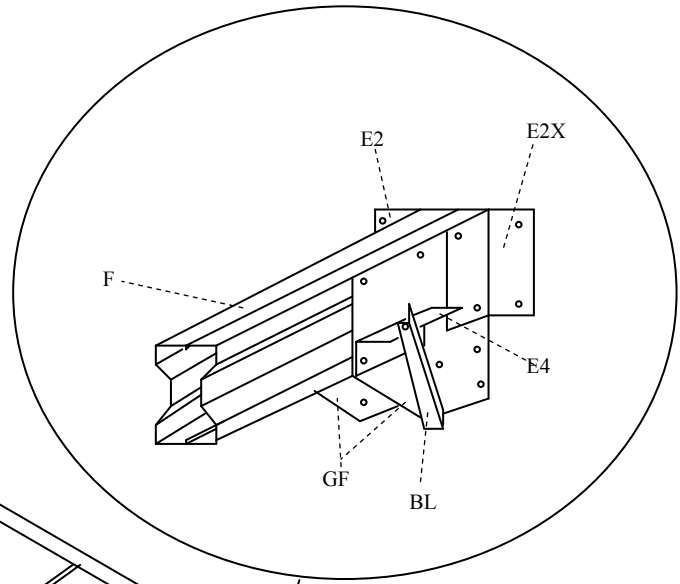
Les abris en taille H3 sont
 munis d'une lisse de bardage
intermédiaire en plus de la
 lisse de bardage basse
 Modèles SP 30, SP 35, SP
 40 détail ATB



9

Etape 9 : Réglage et fixation

Lorsque l'ensemble de la charpente est montée, vérifier à l'aide d'un niveau, que les poteaux soient alignés correctement et qu'il aient un bon aplomb. Lorsque le réglage est terminé, il est temps de fixer l'ensemble à l'aide des goujons de 12x105



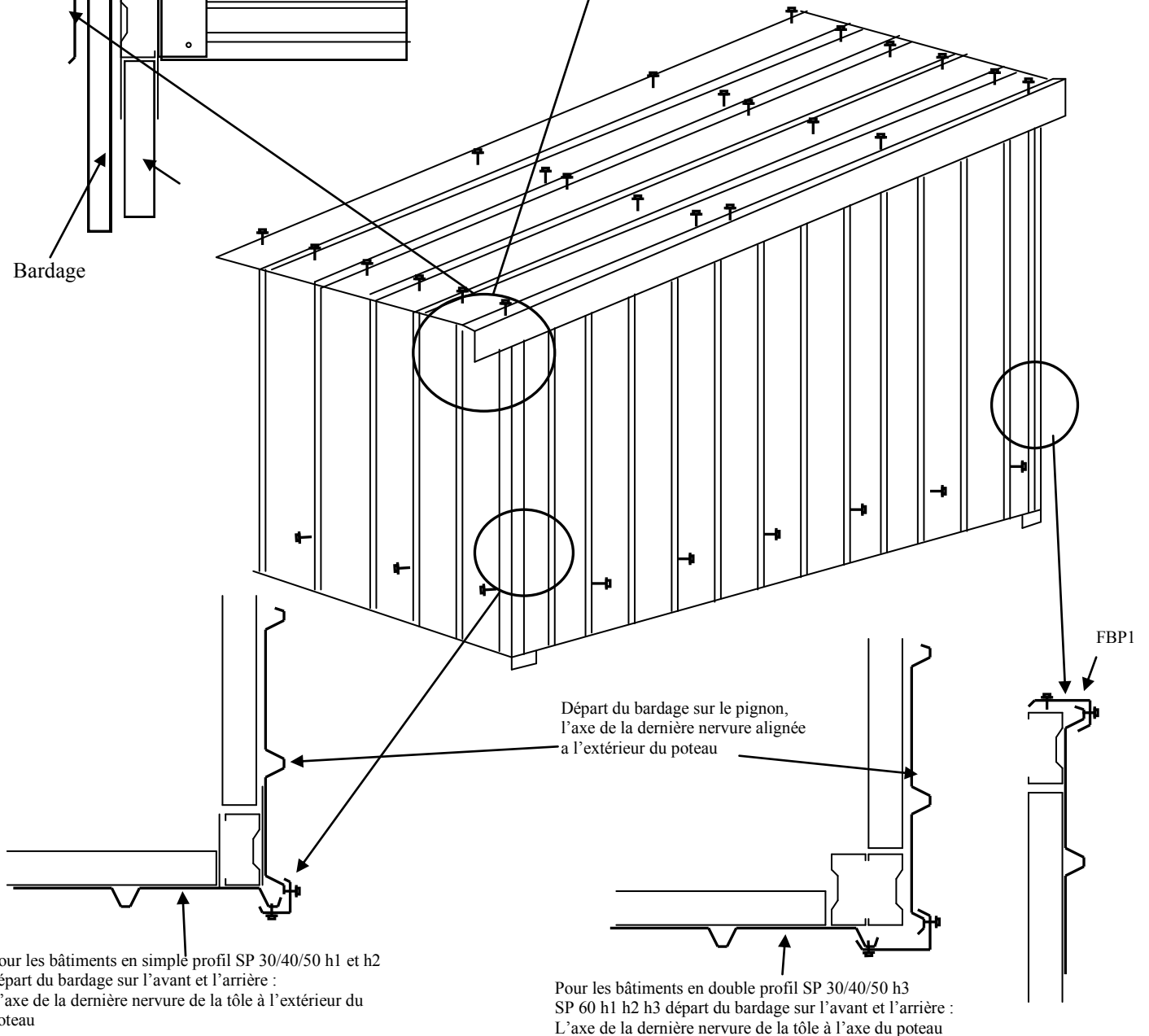
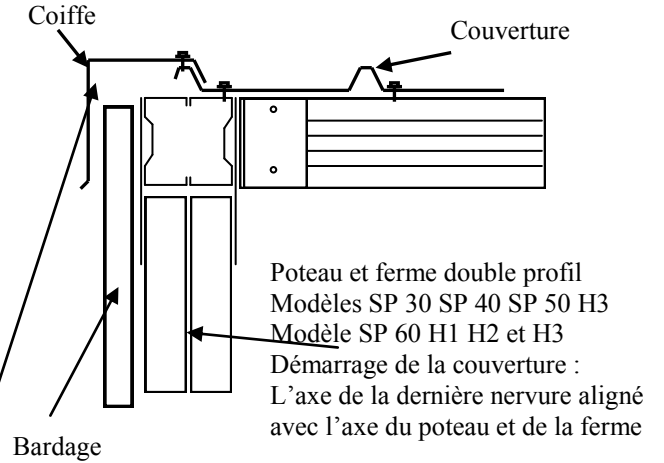
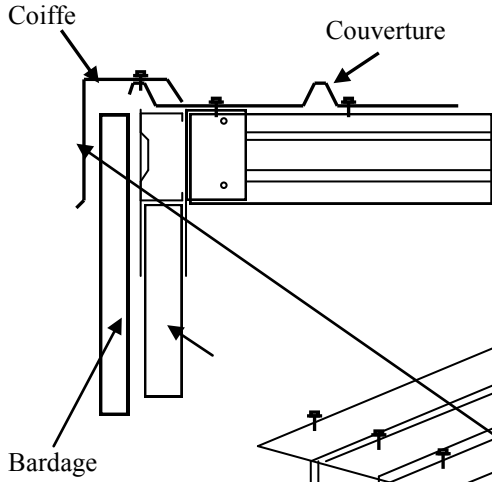
Pour tous les abris multi travées; modèles SP 30 / 35 / 40 / 50 h1 et h2 les portiques d'extrémité sont simples et les portiques intermédiaires sont doublés

10

Etape 10 : Lorsque l'abri est correctement fixé la pose de la couverture peut commencer suivie du bardage et des habillages

Poteau et ferme simple profil Modèles SP 30 SP 40 SP 50 H1 et H2

Démarrage de la couverture : L'axe de la dernière nervure aligné avec l'extérieur de la structure .



Pour les bâtiments en simple profil SP 30/40/50 h1 et h2
départ du bardage sur l'avant et l'arrière :
L'axe de la dernière nervure de la tôle à l'extérieur du poteau

Pour les bâtiments en double profil SP 30/40/50 h3
SP 60 h1 h2 h3 départ du bardage sur l'avant et l'arrière :
L'axe de la dernière nervure de la tôle à l'axe du poteau

